

Robinet à bille à bride compacts à passage intégral PN 16/40

701

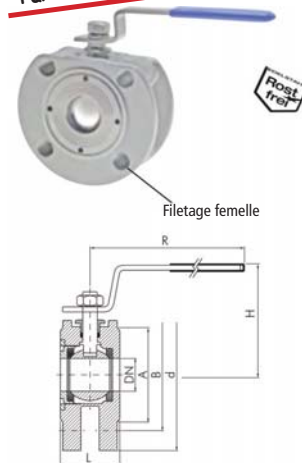
Matériaux: boîtier: acier, bille: 1.4408, joint : PTFE / FKM
Plage de température: -20°C jusqu'à +180°C
Domaine d'utilisation: Eau, huile, air comprimé, vide (-0,9 bar max.), carburants
En option: Entraînement pneumatique, entraînement électrique* -EL

Type	DN	L+2	A	B	d	H	R	IG	PN	ISO 5211
H302.3369	15	39	45	65	95	98	120	M 12	40	F 03/F 04-VK9
H302.3374	20	44	56	75	105	98	120	M 12	40	F 03/F 04-VK9
H302.3379	25	49	65	85	115	110	140	M 12	40	F 04/F 05-VK11
H302.3384	32	56	75	100	135	120	170	M 16	40	F 04/F 05-VK11
H302.3388	40	65	85	110	145	140	200	M 16	40	F 05/F 07-VK14
H302.3391	50	73	100	125	160	147	240	M 16	40	F 05/F 07-VK14
H302.3393	65	94	120	145	180	172	280	M 16	16	F 07/F 10-VK17
H302.3396	80	116	135	160	195	188	320	M 16	16	F 07/F 10-VK17
H302.3363	100	140	155	180	215	202	400	M 16	16	F 10-VK22

Autres Options Online:
 entr. pneum.-voir page H0470
 entr. électr.*-EL

*Veuillez indiquer précisément l'application envisagée.

★★★★★
Particulièrement avantageux !



Robinet à bille, bride compacts en inox, passage intégral Eco-Line PN16/40

500

Matériaux: boîtier: 1.4408, bille: 1.4408, joint : PTFE, poignée: 1.4301
Plage de température: -20°C jusqu'à +200°C
Domaine d'utilisation: Eau, huile, air comprimé, carburants, dissolvant, fluides agressifs
En option: entraînement pneumatique, entraînement électrique* -EL, certificat 3.1

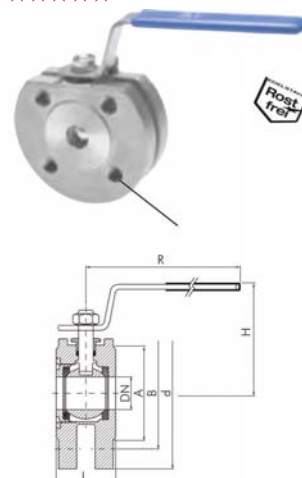
Type PN 16	Type PN 40	DN	L	A	B	d	H	R	IG	ISO 5211
H302.3368	H302.3371	15	36	45	65	88	68,0	150	M 12	F 03
H302.3373	H302.3376	20	38	58	75	98	72,0	150	M 12	F 03
H302.3378	H302.3381	25	43	68	85	108	75,0	150	M 12	F 03
H302.3383	H302.3386	32	51	78	100	128	88,5	156	M 16	F 03

VALEUR AJOUTÉE Conseils sur le design hygiénique ? Vous avez des questions, vous avez besoin d'aide pour la conception d'un design hygiénique ? Nous vous soutenons volontiers !

VALEUR AJOUTÉE Conception et construction ! Nos ingénieurs expérimentés se feront un plaisir de vous aider avec une sélection Economisez grâce à une sélection optimale !

Vous trouverez d'autres dimensions de bride à la page H0384
 Diagramme Pression-temp. Page H0455 (Nr. 1 et 2)

★★★★★



Robinet à bille à bride compacts en inox, avec passage intégral PN 16/40

500

Matériaux: boîtier: 1.4408, bille: 1.4408, joint : PTFE, poignée: 1.4301
Plage de température: -20°C jusqu'à +200°C
Domaine d'utilisation: Eau, huile, air comprimé, carburants, dissolvant, fluides agressifs
En option: entraînement pneumatique, entraînement électrique* -EL, certificat 3.1

Type PN 16	Type PN 40	DN	L	A	B	d	H	R	IG	ISO 5211
H302.3367	H302.3370	15	34,5	45	65	95	73,0	150	M 12	F 03
H302.3372	H302.3375	20	38,4	58	75	105	80,5	150	M 12	F 03
H302.3377	H302.3380	25	44,6	68	85	115	89,0	155	M 12	F 04
H302.3382	H302.3385	32	54,0	78	100	140	97,5	173	M 16	F 05
H302.3387	H302.3389	40	62,0	88	110	150	104,5	215	M 16	F 05
H302.3390	H302.3392	50	80,0	100	125	165	112,0	215	M 16	F 05
H302.3394	H302.3395	65	104,0	122	145	185	148,0	262	M 16	F 07
H302.3397	H302.3398	80	118,0	138	160	200	150,0	262	M 16	F 07
H302.3364	---	100	148,4	162	180	220	181,5	500**	M 16	F 07
---	H302.3365	100	148,4	162	190	235	181,5	500**	M 20	F 07

Autres Options Online:
 entr. pneum.-voir page H0470
 entr. électr.*-EL

Vous trouverez d'autres dimensions de bride à la page H0384
 Diagramme Pression-temp. Page H0455 (Nr. 1 et 2)

Les spécifications se comprennent en valeurs approximatives ! Nous déclinons toute responsabilité pour la sélection de données non confirmées par écrit. Les données de pression se rapportent, sauf indication contraire, aux liquides du groupe II à + 20° C.